



John Gardener



**G81665**  
**HL305-90**

**Tlaková myčka**  
Překlad původního návodu

CZ



## Tlaková myčka 1800 W

### UPOZORNĚNÍ!

Před použitím si přečtěte tento návod a uschovejte ho pro další použití zařízení.

CZ

Vyrobeno pro:

**GEKO společnost s ručením omezeným, k. s.**

Kietlin, ul. Spacerowa 3

97-500 Radomsko, Polsko

[geko@geko.pl](mailto:geko@geko.pl)

[www.geko.pl](http://www.geko.pl)

## ÚVOD

Děkujeme, že jste si zakoupili výrobek **Tlaková myčka 1800 W** značky John Gardener a za důvěru, kterou nám projevujete.

Tento návod obsahuje informace o bezpečnostních pravidlech a postupech týkajících se obsluhy a údržby zařízení. Před zahájením práce si pozorně přečtěte návod k obsluze. Uschovejte si tento návod, abyste také v budoucnu mohli nahlédnout do pokynů v něm obsažených. Výrobce nenes odpovědnost za nehody nebo škody vzniklé v důsledku nedodržení tohoto návodu k obsluze a bezpečnostních pravidel.

Všechny informace a specifikace obsažené v této publikaci jsou založeny na aktuálních informacích dostupných v okamžiku předání do tisku. Vyhrazuje si právo provádět změny kdykoliv, bez upozornění a bez jakýchkoliv závazků.

Žádná část této publikace nesmí být kopírována bez písemného souhlasu. S tímto návodem by se mělo zacházet jako s nedílnou součástí zařízení a v případě dalšího prodeje by měla být předána spolu s ním.

## INFORMACE TÝKAJÍCÍ SE BEZPEČNOSTI



**VAROVÁNÍ:** Před zahájením práce si pečlivě přečtěte všechny upozornění a doporučení obsažené v tomto návodu k obsluze. Ujistěte se, že jsou jasné a srozumitelné. Uschovejte si prosím tento návod a v případě jakýchkoliv problémů si jej prostudujte.

Účelem bezpečnostních symbolů je upozornit na potenciální nebezpečí. Je klíčové porozumět a dbát na vysvětlení, která doprovázejí tyto symboly. Bezpečnostní varování sama o sobě riziko neeliminují. Pokyny nebo varování v nich obsažené nenahrazují nutnost dodržovat vhodná opatření pro prevenci nehod. Všechny bezpečnostní informace by měly být pečlivě dodržovány a jejich pochopení má klíčový význam pro minimalizaci potenciálních rizik.



**NEBEZPEČÍ:** Označuje extrémní nebezpečí. Neuposlechnutí bezpečnostního signálu NEBEZPEČÍ může vést k vážnému zranění nebo smrti uživatele i jiných osob.



**VAROVÁNÍ:** Označuje důležité nebezpečí. Ignorování bezpečnostního VAROVÁNÍ může vést k vážnému zranění uživatele nebo jiných osob.



**POZOR:** Označuje střední nebezpečí. Neuposlechnutí varovného signálu POZOR může mít za následek poškození majetku nebo zranění uživatele nebo jiných osob.

**UPOZORNĚNÍ:** Obsahuje informace nebo pokyny nezbytné pro obsluhu nebo údržbu zařízení.



### Obecné pokyny

Přečtěte si pozorně návod. Seznamte se s ovládacími prvky a správným používáním zařízení.

- Nepoužívejte toto zařízení, když jste unavení, nemocní nebo pod vlivem alkoholu, drog nebo léků.
- Zařízení mohou obsluhovat pouze dospělé osoby, které byly řádně poučeny o správné obsluze odpovědnou osobou s příslušnou kvalifikací. Nikdy nenechávejte stroj bez dozoru.
- Před spuštěním zařízení správně namontujte všechny kryty a bezpečnostní prvky.
- Pokud zařízení dáte nebo půjčíte třetí osobě, je nutné se ujistit, že si uživatel přečetl pokyny k použití obsažené v tomto návodu k obsluze.

### Bezpečnost na pracovišti

- Udržujte pracoviště čisté a dobře osvětlené. Nepořádek nebo tmavé prostory jsou často příčinou nehod.
- Elektrické nářadí nepoužívejte ve výbušném prostředí, jako jsou hořlavé kapaliny, plyny nebo prach. Elektrické nářadí vytváří jiskry, které mohou způsobit vznícení prachu nebo výparů.
- Při práci s elektrickým nářadím udržujte děti a okolostojící osoby v bezpečné vzdálenosti. Rozptylování pozornosti může způsobit ztrátu kontroly.

### Bezpečnost osob

- Zůstaňte ve střehu, sledujte, co děláte, a při práci s elektrickým nářadím používejte zdravý rozum. Nepoužívejte elektrické nářadí, jste-li unavení nebo pod vlivem drog, alkoholu nebo léků.
- Zabraňte náhodnému spuštění. Před připojením ke zdroji napájení, zvednutím nebo přenášením nářadí se ujistěte, že je přepínač v poloze "OFF" - vypnutý.
- Nenaklánějte se příliš daleko. Vždy udržujte správné držení těla a rovnováhu. To umožňuje lepší kontrolu nad elektrickým nářadím v neočekávaných situacích.
- Používejte osobní ochranné prostředky. Vždy používejte ochranné brýle.
- Vysoký tlak může způsobit zpětný ráz dílů: používejte veškerý ochranný oděv a vybavení nezbytné pro zajištění bezpečnosti operátora. **NEBEZPEČÍ ÚRAZU**
- NESMĚŘUJTE proud vody na lidi nebo zvířata. **NEBEZPEČÍ ÚRAZU**
- V okruhu 15 metrů od pracovního prostoru se nesmí nacházet žádné osoby, zvířata ani předměty, které by mohly způsobit nehodu nebo škodu. Jste odpovědní za třetí osoby, které jsou v blízkosti nářadí a za věci v jeho provozním okruhu. **NEBEZPEČÍ ÚRAZU**
- Před stisknutím spouště pistolí pevně držte. **NEBEZPEČÍ ÚRAZU**
- NEDOVOLTE dětem nebo nezpůsobilým osobám používat zařízení. **NEBEZPEČÍ ÚRAZU**



- NENECHÁVEJTE zařízení bez dozoru – **NEBEZPEČÍ NEHODY**
- NEZAMYKEJTE spoušť v otevřené poloze. **NEBEZPEČÍ NEHODY**
- Před každým použitím zařízení ZKONTROLUJTE, zda jsou šrouby zcela utaženy a zda nejsou poškozené nebo opotřebované díly. **NEBEZPEČÍ NEHODY**

### **Elektrická bezpečnost**

- Všechny elektrické kabely MUSÍ BÝT CHRÁNĚNY před proudem vody. **NEBEZPEČÍ ZKRATU**
  - Zařízení MUSÍ BÝT PŘIPOJENO POUZE ke vhodnému napájecímu zdroji v souladu se všemi platnými předpisy. **NEBEZPEČÍ ÚRAZU ELEKTRICKÝM PROUDEM**. Použití proudového chrániče (R.C.C.B) poskytne operátorovi dodatečnou ochranu.
  - Zkontrolujte typový štítek na zařízení. Pokud není k dispozici, kontaktujte prodejce. Nepoužívejte zařízení bez typového štítku.
  - Zkontrolujte, zda napětí a frekvence elektrického napájení souhlasí s údaji na typovém štítku zařízení.
  - Nesměřujte proud vody na samotné zařízení, elektrické části nebo jiné elektrické přístroje.
- NEBEZPEČÍ ÚRAZU ELEKTRICKÝM PROUDEM**
- NEDOTÝKEJTE se zástrčky a/nebo zásuvky mokřýma rukama. **NEBEZPEČÍ ÚRAZU ELEKTRICKÝM PROUDEM**
  - NEPOUŽÍVEJTE zařízení, pokud je poškozen elektrický kabel. **NEBEZPEČÍ ZKRATU A ÚRAZU ELEKTRICKÝM PROUDEM**
  - Elektrický kabel by měl být v bezpečné vzdálenosti od ohně a ostrých předmětů.
  - Připojení nebo výměnu elektrické zástrčky a kabelu MUSÍ provést kvalifikovaný personál.
  - NEPŘEMÍSŤUJTE zařízení taháním za elektrický kabel. **NEBEZPEČÍ ZKRATU A ÚRAZU ELEKTRICKÝM PROUDEM**
- PROUDEM**
- Používejte pouze prodlužovací kabel s vodotěsnou zástrčkou a zásuvkou.
  - NEPOUŽÍVEJTE zařízení venku během deště. **NEBEZPEČÍ ZKRATU**
  - Při vytahování zástrčky NETAHEJTE silně.
  - Zařízení je třeba připojit pouze ke zdroji napájení, které je řádně uzemněné.
  - V případě poruchy nebo náhlého zastavení zařízení okamžitě odpojte napájení a před opětovným spuštěním zařízení zkontrolujte příčinu.

**Důležité informace týkající se bezpečnosti**

- JE ZAKÁZÁNO používat zařízení s hořlavými nebo toxickými kapalinami nebo jinými produkty, které nejsou v souladu se správným provozem zařízení. **NEBEZPEČÍ VÝBUCHU NEBO OTRAVY**
- NEPŘEMÍŠTŮJTE zařízení taháním za vysokotlakou hadici. **NEBEZPEČÍ VÝBUCHU**
- NEMANIPULUJTE ani sami neupravujte nastavení pojistného ventilu nebo bezpečnostního zařízení. **NEBEZPEČÍ VÝBUCHU**
- NEMĚŇTE původní průměr trysky stříkací hlavy ani jiná provozní nastavení.
- Vysokotlaký proud směřující na pneumatiky, ventily pneumatik nebo jiné součásti pod tlakem je potenciálně nebezpečný. Nepoužívejte sadu rotačních trysek a při čištění vždy udržujte proud ve vzdálenosti alespoň 30 cm. **NEBEZPEČÍ VÝBUCHU**
- NEPOUŽÍVEJTE toto zařízení k čištění jemných předmětů. **RIZIKO POŠKOZENÍ**
- **NESMĚRUJTE** proud na stěnu, která není příliš pevná, aby nedošlo k poškození a nebezpečí.
- POUŽÍVEJTE POUZE čisticí prostředky, které NEZPŮSOBUJÍ korozi pro povrchové materiály vysokotlaké hadice/elektrického kabelu. **NEBEZPEČÍ VÝBUCHU A ÚRAZU ELEKTRICKÝM PROUDEM**
- Zařízení by mělo během provozu STÁT.
- Ujistěte se, že je zařízení umístěno na suchém povrchu.
- NEPOUŽÍVEJTE zařízení, pokud jsou poškozeny některé důležité součásti, jako je elektrický kabel, vysokotlaká hadice, pistole a bezpečnostní zařízení atd. **NEBEZPEČÍ VÝBUCHU A ÚRAZU ELEKTRICKÝM PROUDEM**
- Ujistěte se, že vysokotlaká hadice nebyla přiskřípnuta autem nebo jiným těžkým předmětem nebo nebyla pořezána ostrými předměty;
- Vypněte zařízení, přerušte přívod elektřiny a vody. Poté před odpojením hadice zařízení uvolněte případný zbytkový tlak stisknutím spouště pistole. **NEBEZPEČÍ ÚRAZU**
- Po vypnutí zařízení MUSÍ být zástrčka vytažena ze zásuvky, jinak se zařízení může samovolně spustit nebo samovolně vznítit.
- DODRŽUJTE požadavky místní vodárenské společnosti. V souladu s normou EN 12729(BA) lze zařízení připojit k síti přívodu pitné vody pouze v případě, že je na přívodní hadici namontován zpětný ventil s možností vypouštění. **NEBEZPEČÍ KONTAMINACE**
- Údržbu a/nebo opravu elektrických součástí MUSÍ provádět kvalifikovaný personál. **NEBEZPEČÍ NEHODY**
- Při čištění nebo údržbě, jakož i při výměně součástí, prvků stříkací tyče atd. je třeba myčku odpojit od zdroje napájení vytažením zástrčky ze zásuvky elektrické instalace. **NEBEZPEČÍ ÚRAZU**



- Toto zařízení NESMÍ být skladováno ve vlhkém prostředí.
- U tohoto zařízení používejte pouze originální náhradní díly a příslušenství výrobce zařízení uvedené v části „Seznam dílů“ tohoto návodu. Použití jakýchkoliv jiných dílů nebo příslušenství může vést k vážnému zranění uživatele nebo poškození zařízení a zruší platnost záruky.
- Pokud se tlaková myčka nezastaví po uvolnění spouště pistole, odpojte ji od zdroje napájení. NEPOUŽÍVEJTE TLAKOVOU MYČKU. KONTAKTUJTE SERVIS.

### **URČENÍ ZAŘÍZENÍ**

Tlakové myčky pro domácí použití jsou jedním typem vysokotlakých myček. Mohou být použity při následujících pracích:

- Mytí automobilů, motocyklů, elektromobilů a jiných mechanických vozidel;
- Postřik vodou na zahradě;
- Čištění povrchů stěn, oken, podlah, van, toalet a rohů, které je obtížné čistit lidskou silou.

Uživatel/operátor, nikoliv výrobce, je odpovědný za jakékoliv škody nebo zranění vzniklé v důsledku používání tlakové myčky v rozporu s určením.

Ke správnému používání patří také dodržování bezpečnostních pokynů a pokynů k montáži a obsluze obsažených v tomto návodu k obsluze.

Osoby obsluhující a udržující stroj se s ním musí seznámit a být informovány o možných nebezpečích. Kromě toho je třeba přísně dodržovat platné předpisy pro prevenci nehod. Je třeba dodržovat další obecné zásady pracovního lékařství a oblasti související s bezpečností a ochranou zdraví při práci.

Úpravy na zařízení vylučují jakoukoliv odpovědnost výrobce a z toho vyplývající škody.

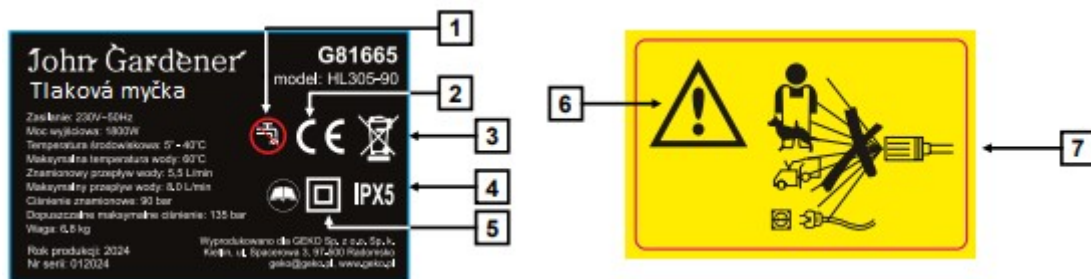
### **VÝHODY TLAKOVÉ MYČKY GEKO**

1. Lehká konstrukce, lze ji snadno přenášet.
2. Vysoce účinný kartáčový motor s vysokým výkonem.
3. Tlak vody je 20krát vyšší než tlak vody ve městě a 1,5krát vyšší než tlak vody v automyčce, což je snadné a pohodlné pro veškeré čištění v domácnosti.
4. Funkce automatického zastavení, šetří energii a peníze.
5. Dostupná láhev na čisticí prostředek připojená k pistoli umožňuje umýt odolné nečistoty.
6. Přenosný, vertikální, jednodílný stroj s odnímatelnou pistolí a tryskou.

7. Tělo stroje je vyrobeno z vysokopevnostního plastu, hák pro zavěšení kabelu a úchyt pro připevnění tyče.
8. Dobrý systém filtrace vody, díky kterému lze využívat různé zdroje vody.
9. Nastavitelný tvar vody, aby vyhovoval potřebám různých funkcí mytí; k dispozici tvar vějíř a lineární proud.

### VYSVĚTLENÍ VÝSTRAŽNÝCH ZNAČEK UMÍSTĚNÝCH NA ZAŘÍZENÍ

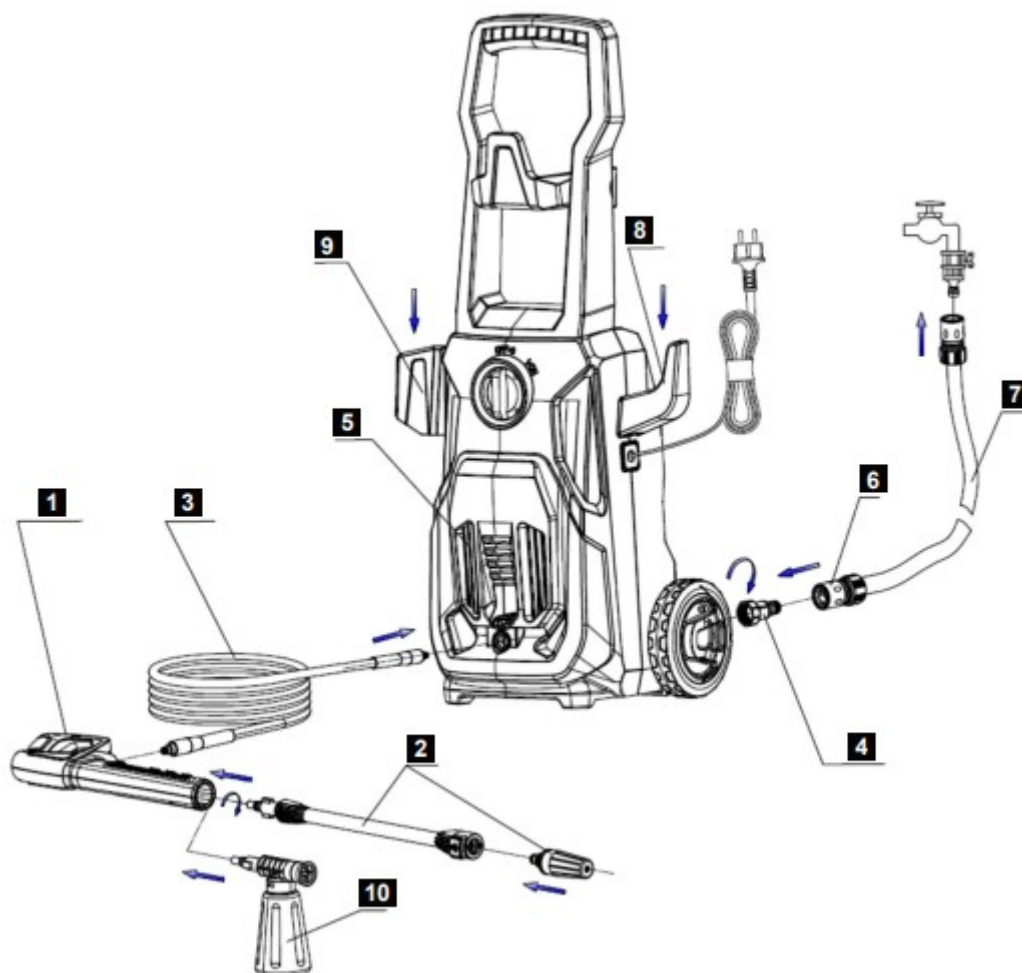
Tento návod k obsluze popisuje bezpečnostní symboly a mezinárodní symboly a piktoqramy, které se mohou na tomto výrobku objevit. Přečtěte si návod k obsluze pro úplné informace o bezpečnosti, montáži, obsluze, údržbě a opravách.



1. Zařízení není určeno pro připojení k rozvodům pitné vody.
2. Značka umístěná na výrobku znamená, že tento výrobek vyhovuje základním požadavkům a dalším ustanovením Směrnic tzv. „Nového přístupu“ Evropské unie.
3. Nevyhazujte toto zařízení ani žádnou jeho část do nádoby na domovní odpady.
4. Zařízení má stupeň krytí IPX5, který poskytuje ochranu před proudem vody (12,5 l/min) nalitým na pouzdro z jakékoliv strany.
5. Symbol označující zařízení II. třídy. Zařízení, u kterého je ochrana před úrazem elektrickým proudem dosažena nejen základní izolací, ale také doplňkovými bezpečnostními opatřeními, jako je dvojitá izolace nebo zesílená izolace.
6. Upozornění / varování. Důležité informace týkající se používání zařízení.
7. Je zakázáno směřovat vysokotlaký proud na lidi, zvířata, aktivní elektrická zařízení nebo na samotné zařízení.

## OBECNÝ POPIS ZAŘÍZENÍ

Vzhled a součásti zařízení.



1. Rukojeť pistole.

2. Pistolová tyč + rozprašovací tryska.

3. Vysokotlaká hadice.

4. Konektor pro přívod vody.

5. Tlaková myčka.

6. Rychlospojka.

7. Hadice pro přívod vody.

8. Hák pro napájecí kabel.

9. Hák pro pistolovou tyč.

10. Láhev s čisticím prostředkem.



## MONTÁŽ ZAŘÍZENÍ

Tlaková myčka je výrobcem dodávána v kartonovém obalu a v částečně demontovaném stavu. Všechny potřebné prvky pro montáž jsou součástí balení.



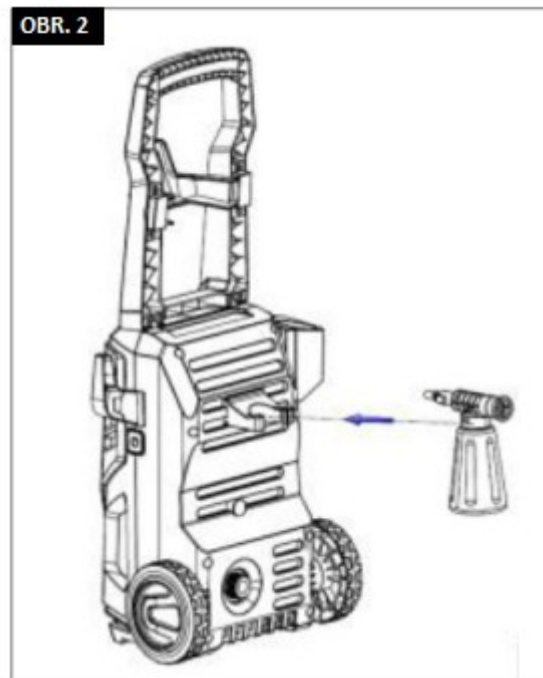
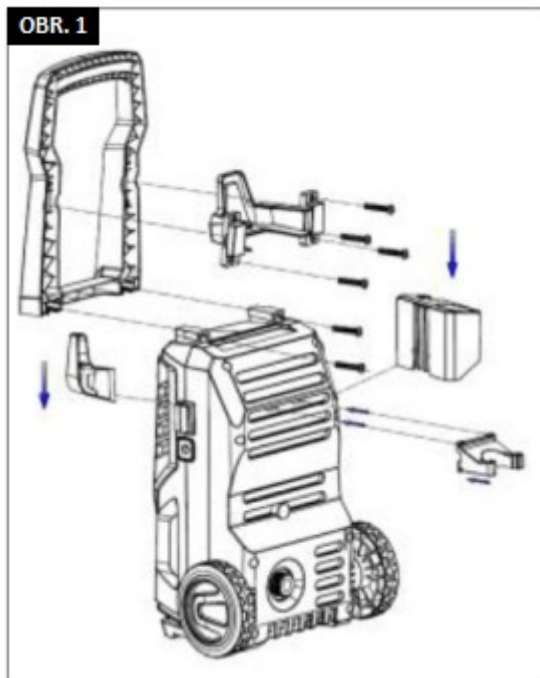
**NEBEZPEČÍ:** Zařízení a obalové materiály nejsou hračka! Děti si nesmí hrát s plastovými prvky, fólií nebo malými díly. Hrozí nebezpečí spolknutí a udušení se!

### Rozsah dodávky

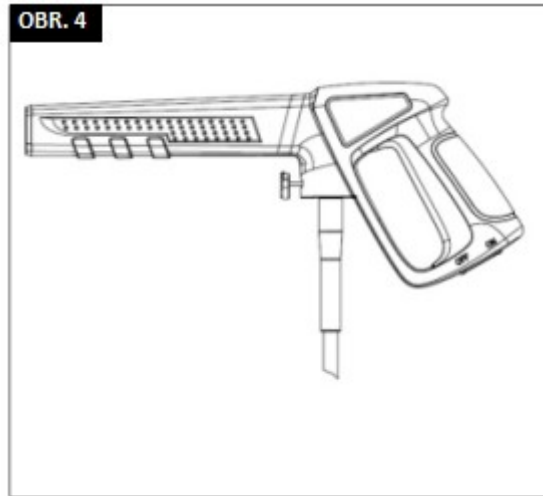
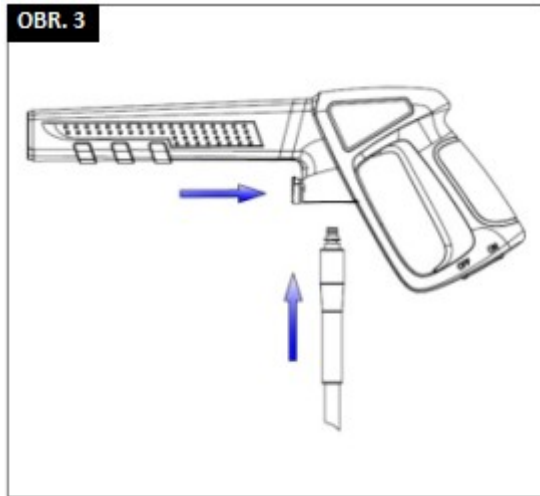
1. Tlaková myčka.
2. Hadice k tyči (5 m) s rychlospojkou.
3. Stříkácí pistole se zámkem spouště.
4. Postřikovací tyč.
5. Vyměnitelná širokouhlá tryska s nastavitelným úhlem rozstříku.
6. Vyměnitelná turbotryska s rychlospojkou.
7. Pěnová pistole s nádrží na kapalinu o objemu 0,6 l.
8. Připojení vody s filtrem s 1/2" konektorem.
9. 1/2" hadicová spojka.

Přečtěte si pozorně následující návod k obsluze a dodržujte ho, abyste předešli problémům při instalaci a obsluze zařízení. Pokud se montáž nezdaří kvůli nesouladu příslušenství, kontaktujte prodejce za účelem výměny.

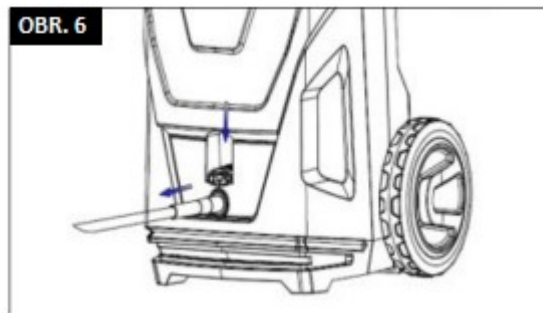
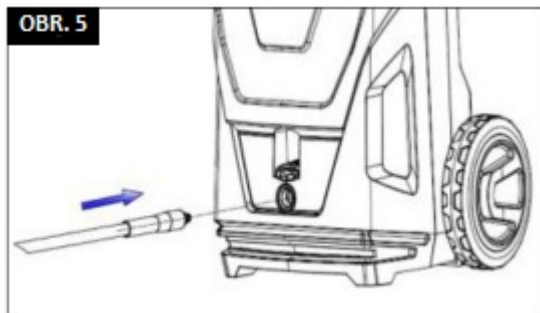
1. Připevnění háku a rukojeti k zařízení pomocí přiložených šroubů umístěných v plastovém sáčku. Viz obrázky 1 a 2.



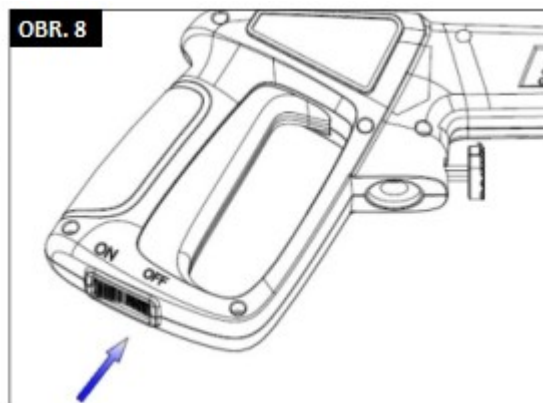
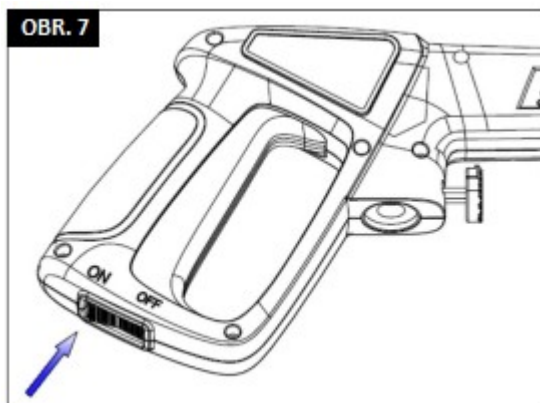
2. Připojte vysokotlakou hadici ke spouštěcí pistoli. Viz obrázky 3 a 4.



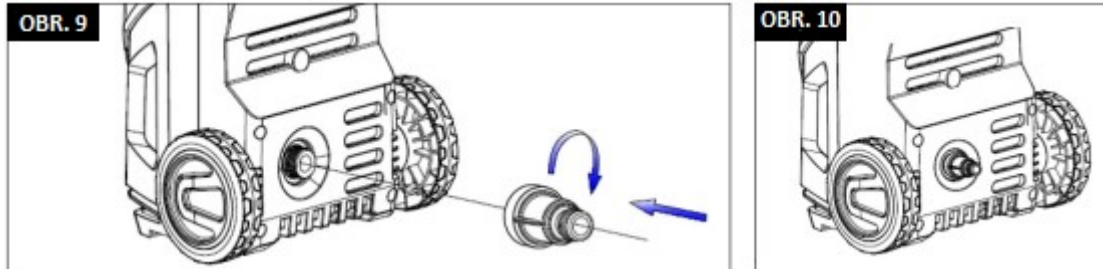
3. Připojte vysokotlakou hadici k tělu myčky. Viz obrázky 5 a 6.



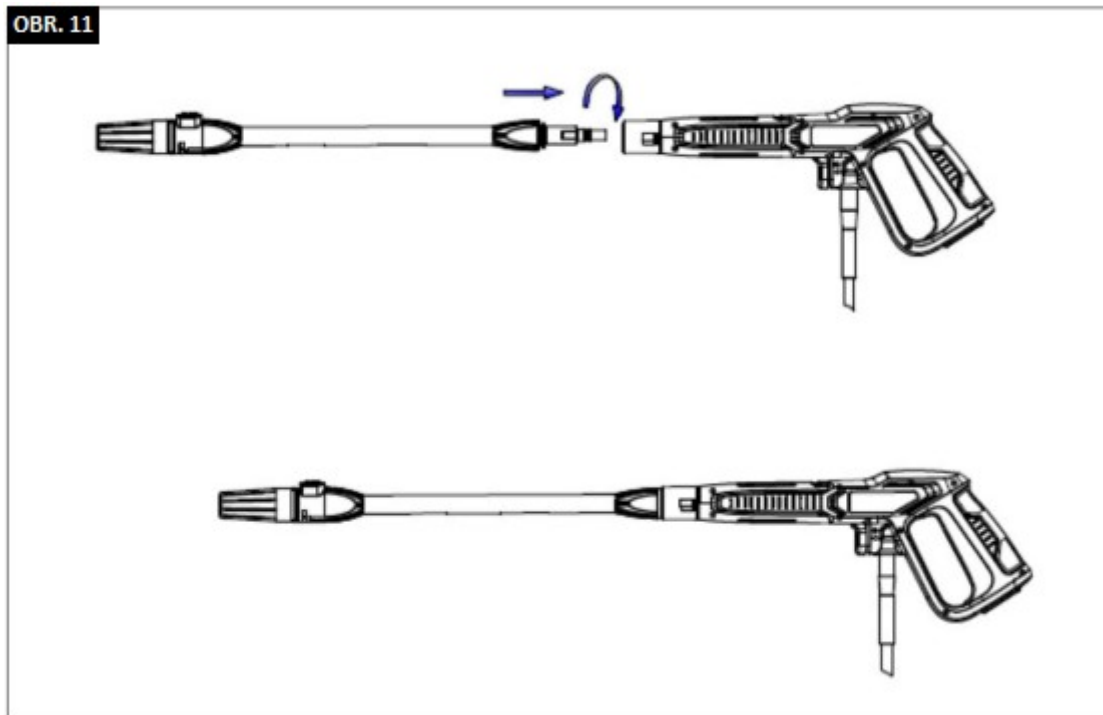
4. **Zámek spouštěcí pistole:** Spouštěcí pistole je vybavena uzamykacím zařízením. Když je přepínač nastaven v poloze zapnuto, nelze použít spouštěcí pistoli. Viz obrázky 7 a 8.



5. Sešroubujte pevně spojku přívodu vody s přívodem vody. Upozornění: Na přívodním potrubí vody by měl být vždy namontován vstupní filtr, který odfiltruje písek, vápenec a další nečistoty, protože mohou poškodit ventily čerpadla. Viz obrázky 9 a 10.



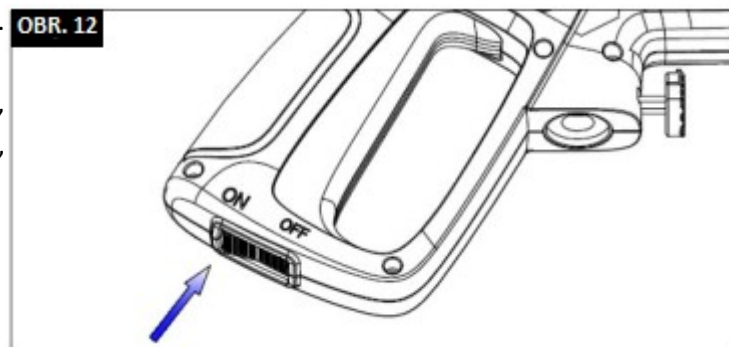
6. Připojení stříkácí tyče k rukojeti pistole. Viz obrázek 11.



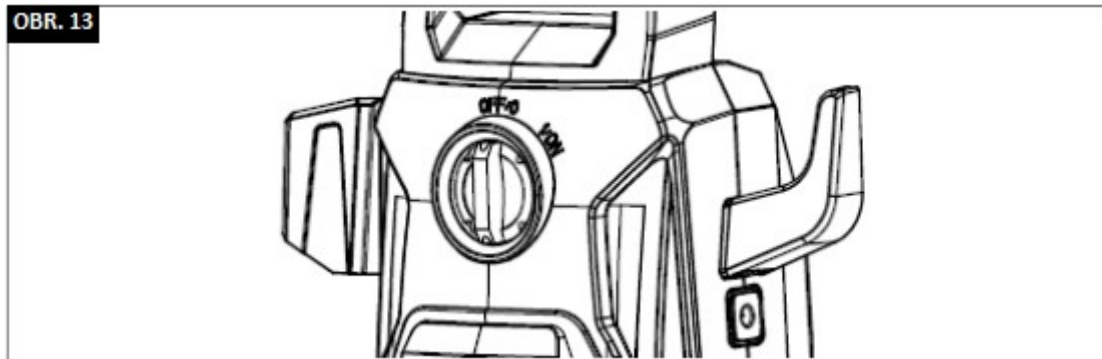
7. Otevřete kohoutek a ujistěte se, že je zcela otevřený.

8. Uvolněte zámek spouště. Viz obrázek 12.

9. Stiskněte spoušť pistole, aby se ze zařízení odstranil vzduch, před jeho spuštěním.



10. Nastavení přepínače On/Off do polohy Off. Viz obrázek níže.



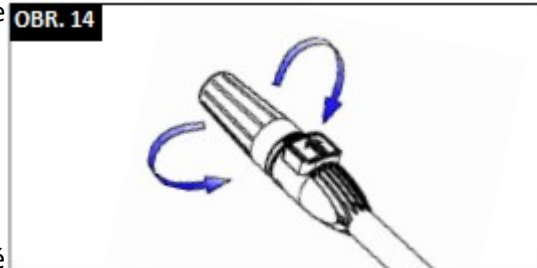
11. Zasuňte zástrčku do hlavní zásuvky elektrického napájení.

**Nyní je tlaková myčka připravena k použití.**

#### Nastavení proudu

Tryska stříkácí tyče je nastavitelná, což umožňuje přizpůsobení tvaru proudu od lineárního tvaru po tvar vějíře. Chcete-li nastavit trysku, proveďte následující činnosti:

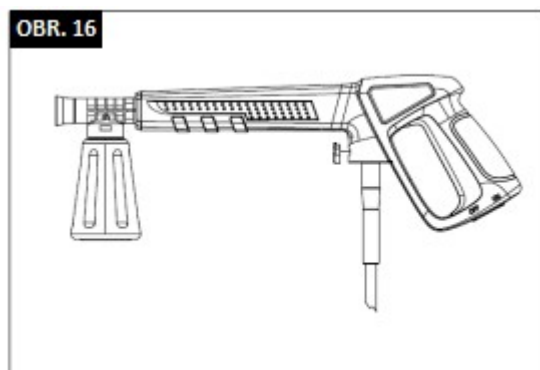
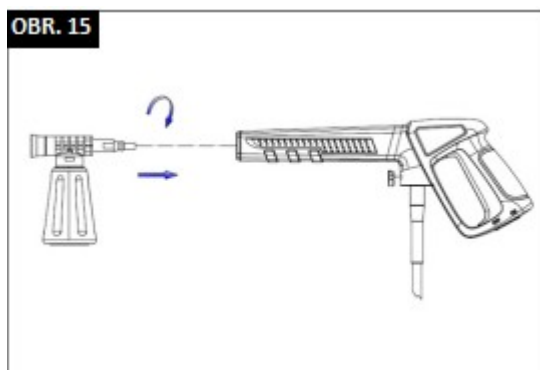
1. Držte tyč v jedné ruce.
2. Druhou rukou otáčejte tryskou. Viz obrázek 16.



#### Pěnový rozprašovač

Láhev na čisticí prostředek lze připojit pouze k tlakové tyči. Láhev na čisticí prostředek se skládá z 2 prvků.

1. Rychlospojka s tryskou. Mohou být připojeny nebo odpojeny od tlakové tyče současným stisknutím a otočením.
2. Po naplnění se láhev našroubuje na rychlouzávěr.





### **PŘÍPRAVA NA SPUŠTĚNÍ**

1. Umístěte zařízení na rovný povrch.
2. Zkontrolujte vstupní vodní filtr, abyste se ujistili, že není ucpaný.
3. Připojte tyč k rukojeti pistole.
4. Připojte pistoli k vysokotlaké hadici.
5. Uvolněte vysokotlakou hadici, aby nedošlo k jejímu pokroucení.
6. Připojte hadici k výstupu vody.
7. Připojte hadici přívodu vody k přívodu vody na zařízení.
8. Připojte druhý konec přívodní hadice ke zdroji vody.
9. Stiskněte spoušť pistole a otočte vodovodním kohoutkem, abyste uvolnili vzduch zevnitř zařízení.
10. Připojte zařízení a zapněte jej.
11. Otáčejte tryskou, dokud proud vody nedosáhne požadovaného tvaru.
12. Po použití zavřete vodovodní kohoutek a poté vypínač. Nakonec odpojte.

### **ÚDRŽBA A SKLADOVÁNÍ**

Chcete-li připravit zařízení k uskladnění, proveďte následující kroky:

1. Vypněte zařízení (OFF).
2. Zavřete kohoutek přívodu vody.
3. Vytáhněte zástrčku ze zásuvky.
4. Uvolněte zbytkový tlak z pistole, dokud všechna voda nevyteče z trysky.
5. Po dokončení práce vyprázdněte a umyjte nádobu na čisticí prostředek. K mytí nádoby použijte místo čisticího prostředku čistou vodu.
6. Uzamkněte zámek pistole.

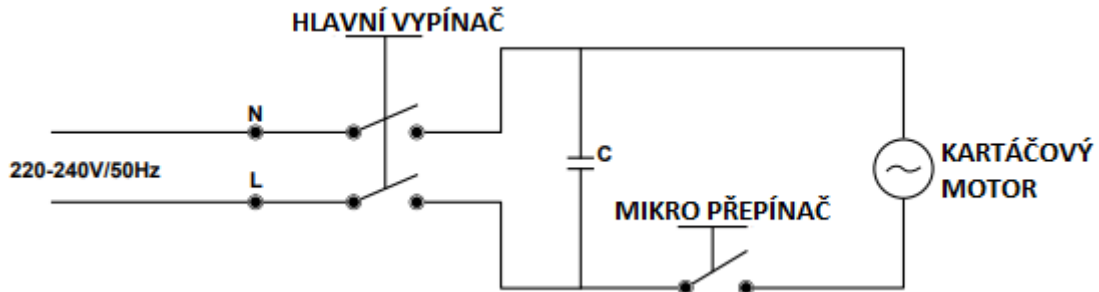
### **Podmínky skladování**

- Teplota by měla být 0°C-40°C.
- Zařízení NESMÍ být umístěno na dlouhou dobu ve vlhkém prostředí.
- Před uskladněním zařízení na zimu použijte nekorozivní a netoxický nemrznoucí prostředek.

### **Údržba**

Před každým použitím se doporučuje pečlivě zkontrolovat, zda všechny pohyblivé části fungují hladce a nejsou zablokované. Dodatečně je nutné zkontrolovat tělo, zda nemá případné praskliny a posoudit stav dalších prvků, které mohou ovlivnit správné fungování zařízení. Pokud je zjištěno poškození, doporučuje se před zahájením používání zařízení provést nezbytné opravy.

## ELEKTRICKÉ SCHÉMA



## TECHNICKÁ SPECIFIKACE

Napájecí napětí	230 V
Frekvence	50 Hz
Výkon motoru	1800 W
Provozní teplota	5 - 40°C
Maximální teplota vody	60°C
Jmenovitý průtok vody	5,5 litrů/min
Maximální průtok vody	8,0 litrů/min
Jmenovitý tlak	90 bar
Maximální přípustný tlak	135 bar
Hmotnost	6,8 kg
Garantovaná hladina hluku v dB (A)	98 dB (A)

## OCHRANA ŽIVOTNÍHO PROSTŘEDÍ



Informace pro uživatele o likvidaci elektrického a elektronického zařízení (pro domácnosti)

Zobrazený symbol umístěný na výrobcích nebo v příložené k nim dokumentaci informuje, že poškozená elektrická nebo elektronická zařízení nesmí být vyhazována spolu s domovním odpadem.

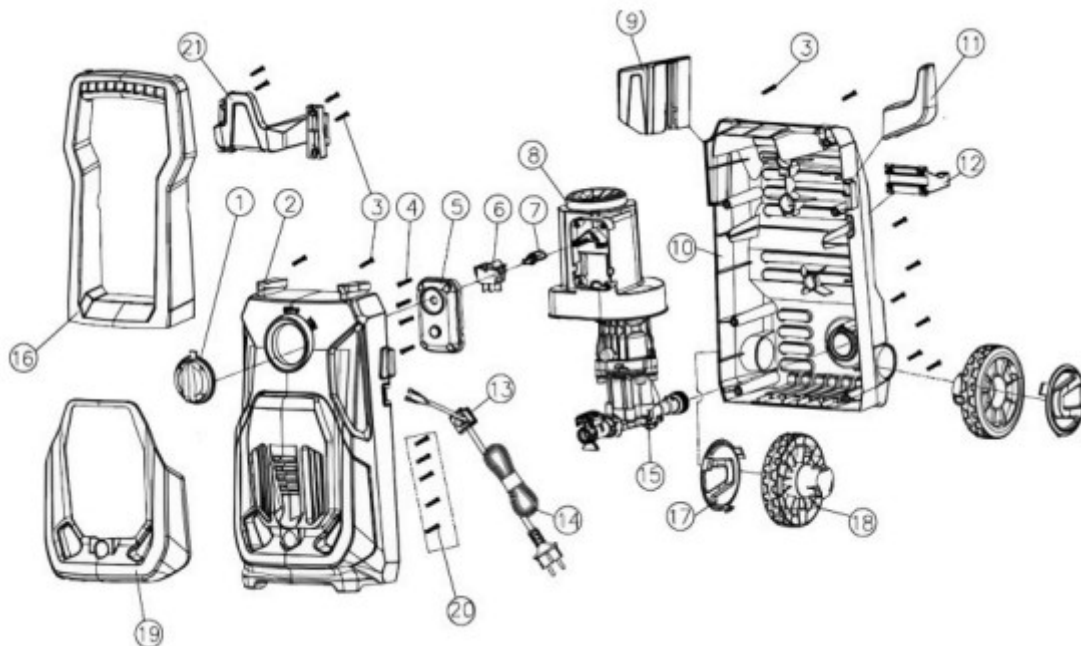
Pokud je nutné zařízení zlikvidovat, znovu použít nebo opětovně použít jeho součásti, je třeba ho předat na specializované sběrné místo, kde bude bezplatně přijato. Informace o umístění sběrných míst pro opotřebované zařízení poskytují místní úřady. Správná likvidace zařízení vám umožní šetřit cenné zdroje a vyhnout se negativním dopadům na zdraví a životní prostředí, které by mohly být ohroženy nevhodným nakládáním s odpady. Nesprávná likvidace odpadu podléhá sankcím stanoveným v příslušných místních předpisech.

Potřebujete-li zlikvidovat elektrická nebo elektronická zařízení, kontaktujte prosím nejbližší prodejní místo nebo dodavatele, který vám poskytne další informace.

**ŘEŠENÍ PROBLÉMŮ**

Závada	Možná příčina	Řešení
Zařízení nelze spustit.	Zařízení není připojeno ke zdroji napájení.	Zapojte zařízení do elektrické zásuvky.
	Poškozená elektrická zásuvka.	Zkontrolujte jinou elektrickou zásuvku.
	Pojistka je spálená.	Vyměňte pojistku. Vypněte jiná zařízení.
	Vadný prodlužovací kabel.	Zkuste připojit zařízení bez použití prodlužovacího kabelu.
Proměnlivý tlak.	Čerpadlo nasává vzduch.	Zkontrolujte, zda jsou hadice a spoje těsné.
	Ventily jsou znečištěné, opotřebené nebo ucpané.	Kontaktujte nejbližší servisní středisko.
	Zásoba vody není dostatečná.	Zvyšte tlak vody, zkontrolujte zahradní hadici, zda není ucpaná a/nebo vyměňte hadici za větší.
	Opotřebená těsnění čerpadla.	Kontaktujte nejbližší servisní středisko.
Stroj se zastavuje.	Pojistka je spálená.	Vyměňte pojistku. Vypněte ostatní zařízení.
	Nesprávné síťové napětí.	Zkontrolujte, zda síťové napětí odpovídá specifikacím na typovém štítku.
	Bylo aktivováno tepelné čidlo.	Nechte stroj 5 minut vychladnout.
	Tryska je částečně ucpaná.	Vyčistěte trysku pomocí jehly a stříkáním vody zadní stranou skrz trysku.
Pojistka je spálená.	Pojistka je příliš malá.	Změňte instalaci na vyšší spotřebu energie, než má stroj.
	Zvýšení elektrického proudu.	Zkuste to bez prodlužovacího kabelu.
Zařízení pulsuje.	Vzduch v přívodní hadici/čerpadle.	Nechte stroj běžet s otevřeným odtokem, dokud se nevrátí normální provozní tlak.
	Nedostatečné požadované parametry vody z vodovodní sítě.	Zvyšte tlak vody, zkontrolujte zahradní hadici, zda není ucpaná a/nebo vyměňte hadici za větší.
	Tryska je částečně ucpaná.	Vyčistěte trysku jehlou a postříkejte trysku vodou.
	Ucpaný vodní filtr.	Vyčistěte filtr.
	Ohnutá hadice.	Narovnejte hadici.
Zařízení se často spouští a zastavuje samo.	Čerpadlo a/nebo vypouštěcí pistole netěsní.	Kontaktujte nejbližší servisní středisko.
	Žádný přívod vody.	Připojte přívod vody.
Zařízení se spustí, ale voda nevytéká.	Ucpaný vodní filtr.	Vyčistěte filtr.
	Tryska je zablokovaná.	Vyčistěte trysku pomocí jehly a stříkáním vody zadní stranou skrz trysku.

## SEZNAM NÁHRADNÍCH DÍLŮ



Číslo	Název	Materiál	Množství
1	Otáčecí knoflík hlavního vypínače	PP	1
2	Přední kryt	PP	1
3	Stavěcí šroub	35#	10
4	Stavěcí šroub	35#	4
5	Kryt hlavního vypínače	PP	1
6	Hlavní vypínač		1
7	Otáčecí knoflík hlavního vypínače	PP	1
8	Kryt motoru	PP	1
9	Hák na stříkací tyč	PP	1
10	Zadní kryt	PP	1
11	Hák pro napájecí kabel	PP	1
12	Věšák na láhev s čisticím prostředkem	PP	1
13	Upevňovací blok, kabel	PA66+GF30	1
14	Napájecí kabel		1
15	Motor + čerpadlo		1
16	Dlouhá rukojeť	PP	1
17	Kryt kola	PP	2
18	Kolo	PP	2
19	Plastová ozdobná část	PP	1
20	Stavěcí šroub	35#	5
21	Hák připevněný k rukojeti	PP	1





## ES PROHLÁŠENÍ O SHODĚ

Poslední dvě číslice roku uplatnění označení CE - 24



GEKO spol. s r. o., k. s., Kietlin, ul. Spacerowa 3, 97-500 Radomsko, Polsko

s plnou odpovědností prohlašuje, že: **Tlaková myčka 1800 W**

Typ: **G81665**

Model: **HL305-90**

splňuje požadavky harmonizačních právních předpisů Unie:

Směrnice o strojních zařízeních

**2006/42/ES**

Směrnice o elektromagnetické kompatibilitě

**2014/30/EU**

Směrnice týkající se emisí hluku zařízení, která jsou určena k použití ve venkovním prostoru, do okolního prostředí

**2000/14/ES** s přihlédnutím ke změnám směrnice 2005/88/ES

Směrnice o omezení používání některých nebezpečných látek v elektrických a elektronických zařízeních

**2011/65/EU** s přihlédnutím ke změnám směrnice 2015/863/EU

Pro posuzování shody byly použity následující harmonizované normy:

EN IEC 61000-3-11:2019, EN IEC 61000-3-2:2019+A1, EN IEC 55014-2:2021, EN IEC 55014-1:2021

EN 60335-1:2012+A11+A13+A14+A2+A15, EN 60335-2-79:2012, EN 62233:2008

Toto prohlášení o shodě bylo vydáno na základě pozitivních výsledků zkoušek provedených oznámenými subjekty:

**Název oznámeného subjektu**    **Č. certifikátu**    **Zpráva o zkoušce č.**    **Č. oznámeného subjektu**

TÜV Rheinland LGA Products GmbH	AM 50615291 0001 AE 50609514 0001	CN226TY0 004 CN22ENUQ 003	0197
---------------------------------	--------------------------------------	------------------------------	------

2000/14/ES: použitý postup posuzování shody podle přílohy VI.

Naměřená hladina akustického výkonu v souladu s normou ISO 11094:1991.

Naměřená hladina akustického výkonu LWA činí: 94,20 dB(A)

Garantovaná hladina akustického výkonu LWA činí: 98 dB(A)

Toto ES prohlášení o shodě nebude platné, pokud bude výrobek změněn nebo přestavěn bez souhlasu výrobce.

Za přípravu a uchování technické dokumentace odpovídá:

Larysa Kowalczyk, Kietlin, ul. Spacerowa 3, 97-500 Radomsko, Polsko.

Kietlin, 4. 1. 2024

Místo a datum vystavení

*Larysa Kowalczyk*

Příjmení, jméno a funkce oprávněné osoby



# ZÁRUČNÍ LIST

.....  
Datum prodeje \*  
.....  
Kupující (jména a příjmení / název firmy) \*  
.....

\* vyplňuje prodejce

(razítko a čitelný podpis prodejce)

**UPOZORNĚNÍ! Neoprávněný zápis do záručního listu  
nebo provedení jakýchkoliv změn ve stávajících  
záznamech se rovná ztrátě záručních práv.**

Adresa \*  
.....

Název výrobku \*  
.....

Model / Kód výrobku \*  
.....

Prohlašuji, že jsem si přečetl záruční podmínky  
a souhlasím s podmínkami uvedenými níže.  
Zboží nemá žádné viditelné vady ani poškození.

(čitelný podpis kupujícího)

**Záruční list je platný pouze s dokladem o koupi.**

## Záruční podmínky

V souladu se zákonem č. 136/2002 Sb. se na Vámi zakoupený výrobek poskytuje záruka na dobu 24 měsíců od data prodeje. V případě nákupu zboží používané pro obchodní nebo podnikatelskou činnost je záruční doba 12 měsíců. Záruka je poskytována pouze v případě, že jsou výrobky používány v souladu s návodem k obsluze a způsobu použití.

Ze záruky jsou vyjmuty všechny díly podléhající přirozenému opotřebení, přetížením, použitím výrobku k jiným účelům, než ke kterým je určen a na závady vzniklé při dopravě nebo nesprávným (neodborným) zacházením. Za nesprávné zacházení považujeme příklad, kdy nebyl brán zřetel na návod k obsluze a obecně závazné předpisy pro práci s výrobkem. Obdobně se hodnotí i pokus o neodbornou opravu nad rámec doporučené údržby.

Záruka se vztahuje výlučně na závady způsobené vadou materiálu, výrobní montáže nebo technologií zpracování.

Nárok na uplatnění záruky zaniká:

- 1) výrobek nebyl používán v souladu s návodem k obsluze
- 2) byl proveden jakýkoliv zásah do konstrukce stroje bez předchozího písemného souhlasu firmou KAXL s.r.o.
- 3) výrobek byl používán v jiných podmínkách nebo k jiným účelům, než ke kterým je určen
- 4) byla některá část výrobku nahrazena neoriginální součástí
- 5) k poškození výrobku nebo k nadměrnému opotřebení došlo vinou nedostatečné údržby
- 6) škody vzniklé působením vnějších mechanických, teplotních či chemických vlivů
- 7) vady byly způsobeny nevhodným skladováním, či manipulací s výrobkem
- 8) výrobek byl používán (pro daný typ výrobku) v agresivním prostředí např. prašném, vlhkém
- 9) výrobek byl použit nad rámec přípustného zatížení

Záruka se nevztahuje na položky, u kterých lze očekávat opotřebení v důsledku jejich normální funkce (např. opotřebení uhlíků, zapalovací svíčka atd.)

Pro provoz výrobků používejte pouze doporučené příslušenství a originální náhradní díly.

Nároky uplatňujte ihned po zjištění závady u prodejce, který Vám výrobek prodal, a informujte se o možnostech opravy v pověřené opravně. Nebude-li se na Vámi uplatňovanou závadu vztahovat záruka, budou Vám fakturovány práce a náklady spojené s kontrolou a montáží a demontáží součástí.

Při uplatňování nároků předložte řádně vyplněný záruční list nebo jiný doklad o koupi opatřený datem prodeje.

Do opravy předávejte výrobek v čistém stavu, řádně vyčištěný, zbaven prachu či špíny. Spolu s výrobkem zašlete i jeho originální příslušenství k určení přesné diagnostiky závady.

Při zaslání dopravní službou vylijte z výrobku nespoteřované palivo a olej. Výrobek řádně zabalte, nejlépe do původního obalu tak, aby nedošlo k jeho poškození. Škody, způsobené nedostatečným zabaláním zásilky, nelze uznat jako záruční vady!

Do motorů používejte jen paliva a oleje odpovídající klasifikace, popř. paliva a oleje doporučené značkovým prodejcem. Vzniklé škody, způsobené používáním nevhodného paliva a nevhodných olejů, Vám nebudou v záruce uznány.